

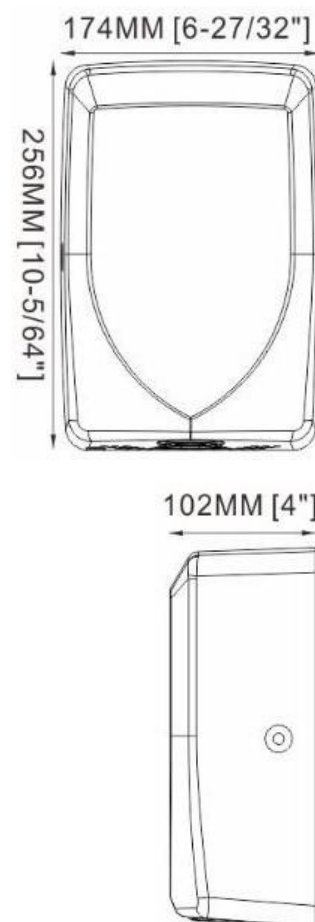
Fisa Tehnica: Uscator de maini, HLX Jet Flow, inox satinat
Cod Produs: HD 3JS



Descriere: Uscator de maini, HLX Jet Flow, fabricat din otel inoxidabil, finis satinat, cu filtru particule si lumina senzor albastra.

Caracteristici tehnice:

- **Voltaj:** 230 V/50 Hz, 4A, 1000W
- **Putere:** 30000 rpm, 0.8 cp, Motor cu perie de carbune
- **Temperatura aer:** 40°C
- **Volum aer:** 130 m³/h
- **Viteza aer:** 100 m/s
- **Raza senzor:** 5-15 cm
- **Dimensiuni (h x L x l):** 256 x 174 x 102 mm
- **Greutate:** 2 Kg
- **Timp de uscare:** 10-12s
- **Material carcasa:** otel inoxidabil 304, satinat
- **Grad de protectie electrica:** IP 23
- **Izolare electrica:** Clasa I
- **Nivel Zgomot (la 1 m):** 74 dB
- **Protectie anti vandalism:** DA
- **Kit montaj inclus:** DA



Utilizare: Montat direct pe perete și acționat prin senzor.

Garantie: Garantie totala in primii 2 ani si partiala pentru urmatoorii 3 ani (mana de lucru).

Fisa Tehnica: Uscator de maini, HLX Jet Flow, inox satinat

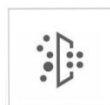
Cod Produs: HD 3JS



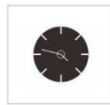
Pornire/oprire automata
cu senzor infrarosu



30.000 rpm Motor cu perie
100 m/s viteza aer 10-12 s
timp de uscare



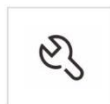
Filtru de
particule la intrarea aerului



Oprire automata
fortata de 60 secunde



LED albastru de serviciu vizibil
extern, ghid iesire jet de aer



Montare si intretinere usoara
Incuietoare antifurt



Dotat cu impamantare



Dimensiuni conforme cu
standardele ADA (Accessible
design act) - 102 mm adancime



Rezistenta cu protectie dubla
prin termostat si oprire termica

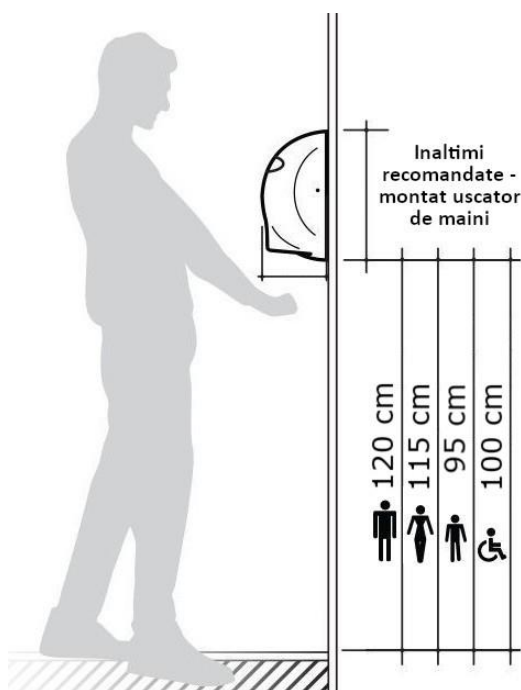


102 mm adancime - Posibila
montare in spatele oglinzii



Piese din plastic rezistente la
foc și carcasa din oțel inoxidabil

Inatimi montaj recomandate:



Ultima actualizare: 18.08.2023