

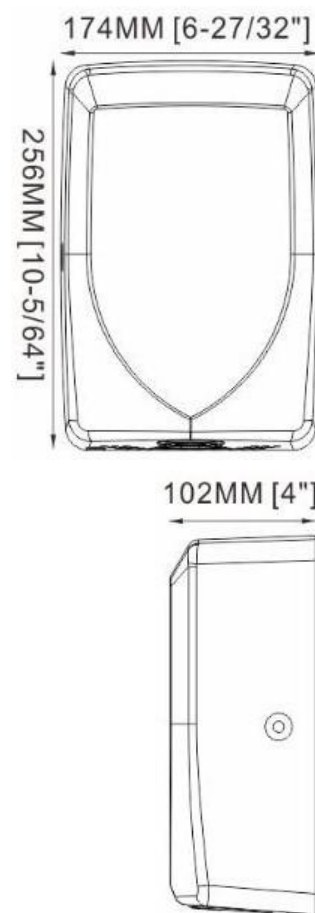
Fisa Tehnica: Uscator de maini, HLX Jet Flow
Cod Produs: HD 1J



Descriere: Uscator de maini, HLX Jet Flow, fabricat din plastic ABS alb, cu filtru particule si lumina senzor albastra.

Caracteristici tehnice:

- **Voltaj:** 230 V/50 Hz, 4A, 1000W
- **Putere:** 30000 rpm, 0.8 cp, Motor cu perie de carbune
- **Temperatura aer:** 40°C
- **Volum aer:** 130 m³/h
- **Viteza aer:** 100 m/s
- **Raza senzor:** 5-15 cm
- **Dimensiuni (h x L x l):** 256 x 174 x 102 mm
- **Greutate:** 2 Kg
- **Timpe de uscare:** 10-12s
- **Material carcasa:** plastic ABS
- **Grad de protectie electrica:** IP 23
- **Izolare electrica:** Clasa II
- **Nivel Zgomot (la 1 m):** 74 dB
- **Protectie anti vandalism:** DA
- **Kit montaj inclus:** DA



Utilizare: Montat direct pe perete și acționat prin senzor.

Garantie: Garantie totala in primii 2 ani si partiala pentru urmasorii 3 ani (mana de lucru).

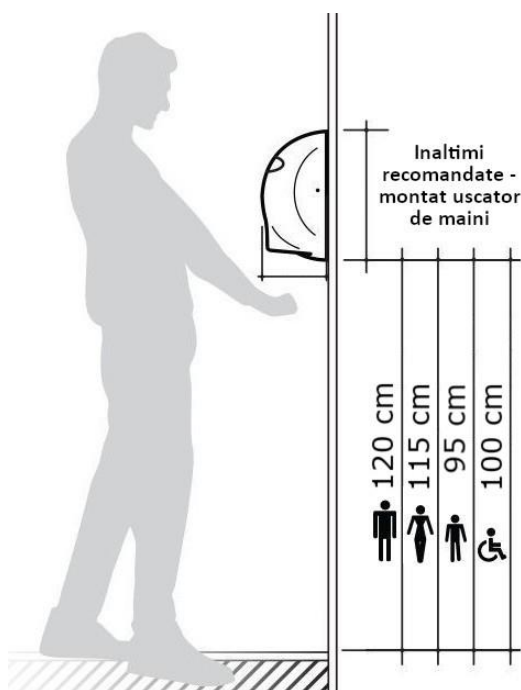
Fisa Tehnica: Uscator de maini, HLX Jet Flow

Cod Produs: HD 1J



	Pornire/oprire automata cu senzor infrarosu		30.000 rpm Motor cu perie 100 m/s viteza aer 10-12 s timp de uscare
	Filtru de particule la intrarea aerului		Oprire automata fortata de 60 secunde
	LED albastru de serviciu vizibil extern, ghid iesire jet de aer		Montare si intretinere usoara Incuietoare antifurt
	Dotat cu impamantare		Dimensiuni conforme cu standardele ADA (Accessible design act) - 102 mm adancime
	Rezistenta cu protectie dubla prin termostat si oprire termica		102 mm adancime - Posibila montare in spatele oglinzii
	Piese și carcasa din plastic rezistente la foc		

Inatimi montaj recomandate:



Ultima actualizare: 18.08.2023